

Préparation Standard Plonge batterie adossée 2 bacs 800x500x350mm L.1800mm

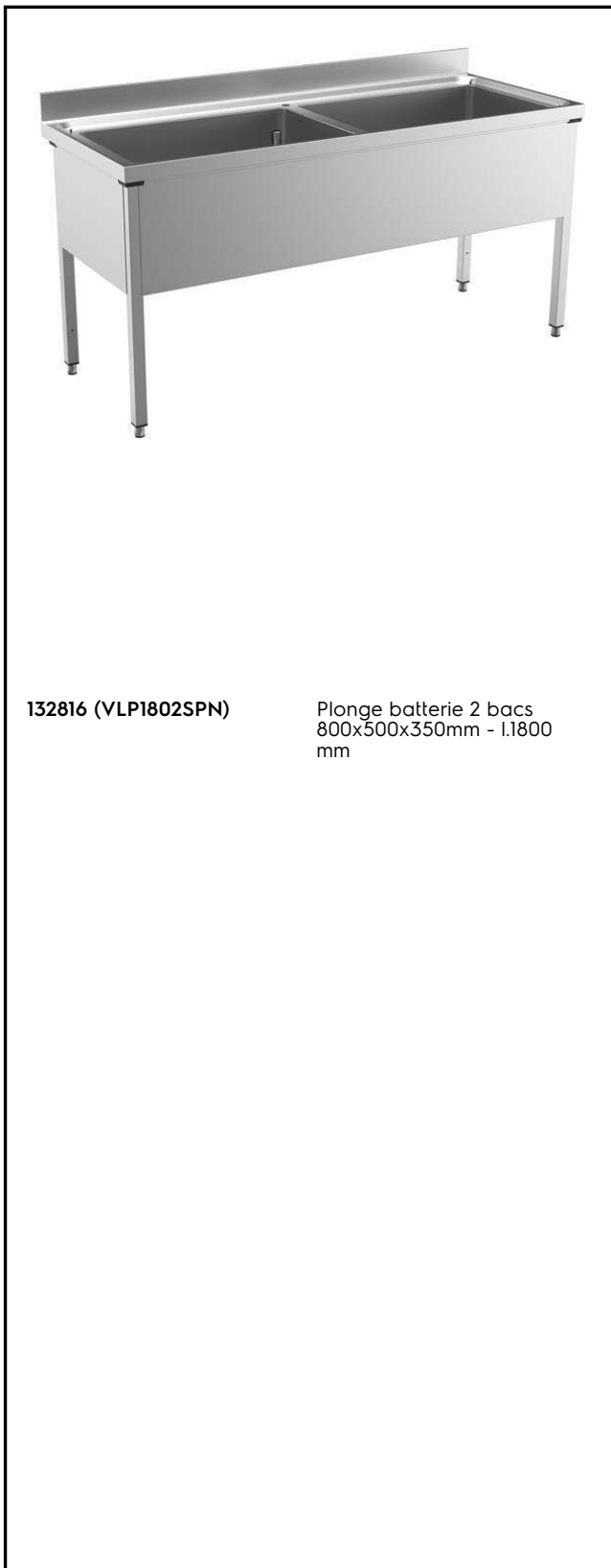
REPÈRE # _____

MODELE # _____

NOM # _____

SIS # _____

AIA # _____



132816 (VLP1802SPN)

Plonge batterie 2 bacs
800x500x350mm - L.1800
mm

Caractéristiques principales

- Solidité, stabilité et fiabilité de la table testées avec précision

Construction

- Plan de travail de 50 mm en inox AISI 304 avec bords anti-ruissellement.
- Piétement carré avec pieds de 40 mm réglables en hauteur, en inox AISI 304.
- Les plonges se montent facilement sur les pieds et l'installation des robinets se fait par l'arrière.
- Cuve avec angles internes arrondis, fournie en série avec tube de trop-plein, filtre et trou de vidange. La base de la cuve est orientée vers la sortie d'évacuation.
- Dosseret de 100 mm avec angle arrondi de 10 mm et 13 mm de profondeur, conçu pour une utilisation adossée à un mur
- Différents robinets sont disponibles en accessoires en fonction des besoins.
- [NOT TRANSLATED]

Accessoires en option

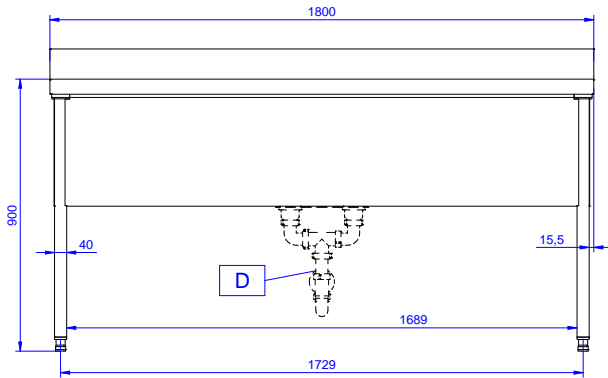
- Etagère basse L.1800 mm PNC 855148
- Kit 4 roulettes (dont 2 avec frein) diamètre 100 mm pour tables et plonges (H. totale avec roues= 985mm) PNC 855150
- Cadre inférieur sur 3 côtés - L.1800mm PNC 855155
- Robinet avec commande au coude 3/4" PNC 855322
- Mitigeur à coude avec bec de distribution 3/4", 1 seul trou PNC 855323
- Robinet mitigeur commande au pieds 3/4" PNC 855328
- Siphon d'évacuation en plastique diam. int. 50mm PNC 895313

APPROBATION: _____

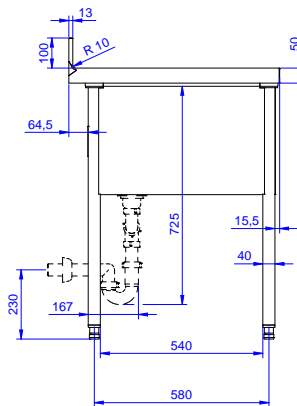
Informations générales

Largeur extérieure		
132816 (VLP1802SPN)	1800 mm	
Profondeur extérieure	700 mm	
Hauteur extérieure	1000 mm	
Hauteur dossier	100 mm	
Profondeur dossier	13 mm	
Rayon dossier	R=10	
Nb de bacs	2	
Dimensions bac	800x500xH350	
Épaisseur plan de travail	50 mm	
Poids net :	72 kg	

Avant



Côté



D = Vidange

Dessus

